

Zubehör

Gerade spezielle Prüfaufgaben fordern eine Vielfalt an Zubehör um den Härteprüfer optimal anzupassen. Flexibilität ist eine große Stärke von KB. Wir finden die Lösung für Ihre Probleme.

KB Revolver

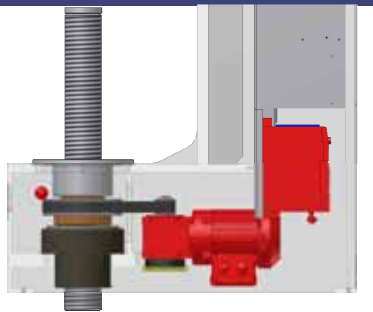


- 6 Positionen für z.B. 4 Eindringkörper und 2 Objektive
- Keine Eindringkörper- / Objektivwechsel mehr, spart Zeit
- Allerhöchste Reproduzierbarkeit da die Prüfungen unter gleichen Bedingungen stattfinden

Art. 1366: Revolver für KB 250– KB 750

Art. 1607: Revolver für KB 3000

Motorische Spindel



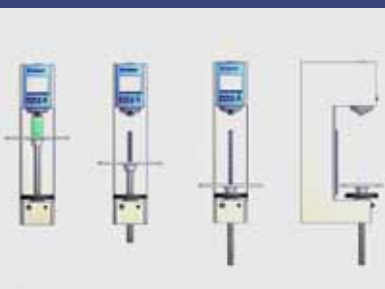
- komfortables Prüfen, auch von schweren Bauteilen
- Handrad entfällt

Art. 1677: Motorische Spindel mit Revolver für KB 250—KB 750

Art. 1337: Motorische Spindel für KB 250– KB 750

Art. 1074: Motorische Spindel für KB 3000

Prüfraumverlängerung



Art. 1228: Prüfraumverlängerung auf 560mm für KB 250– 750 mit Handantrieb

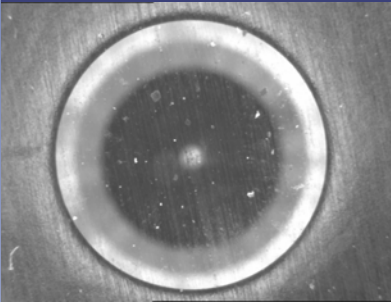
Art. 1630 Prüfraumverlängerung auf 700mm für KB 250– 1000

Art. 1254: Prüfraumverlängerung auf 700mm für KB 3000

Art. 1394: Prüfraumverlängerung auf 800mm für KB 250– 750

⇒ Prüfraumverlängerung auf 800mm für KB 150– 750

Ringlicht



- Einzigartige Darstellung der Brinell- und Vickersseindrücke
- Der Eindruck wird hell und die Oberfläche dunkel dargestellt
- Ermöglicht Hochpräzise Messungen bei Eindrücken mit starken Randaufwürfen und schlechter Prüflingsoberfläche (bis zu 3-4 HB)
- Schnelle Überprüfung der Eindringkörperqualität für Vickers und Rockwell

Art. 1216: Ringlicht komplett für KB 250-750

Art. 1276: Ringlicht komplett für KB 3000

Sitzende Bedienung



Die sitzende Bedienung an einem KB Härteprüfer erleichtert den Prüfvorgang. Gerade in Laboren ist diese Option eine große Hilfe für den Bediener.

Kreuztisch



Präzisieren Sie Ihre Prüfvorgänge mit den KB Kreuztischen

Art. 1637: Manueller Kreuztisch für KB 250 mit 50x50mm Verfahrweg, max. Belastung 250kg, max. Prüflingsgewicht 40kg

Art. 1288: Manueller Kreuztisch für KB 250 mit 25x25mm Verfahrweg, max. Belastung 250kg, max. Prüflingsgewicht 40kg

Art. 1751: Motorischer Kreuztisch für KB 150- 250 mit 180x180 Verfahrweg, max. Belastung 250kg, max. Prüflingsgewicht 10kg

Art. 1618: Motorischer Kreuztisch für KB 250 mit 300x200mm Verfahrweg, max. Belastung 400kg, max. Prüflingsgewicht 20kg

Art. 1619: Mot. Kreuztisch für KB 250-1000 mit 300x200mm Verfahrweg, max. Belastung 1000kg, max. Prüflingsgewicht 20kg

Art. 1832: Motorischer Kreuztisch für KB 3000 mit 300x200mm Verfahrweg, max. Belastung 3000kg, max. Prüflingsgewicht 25kg

Wärmeaustauscher



- Für Umgebungstemperaturen größer 30°C
- In schmutziger Umgebung
- Wird auf der Rückwand montiert

Art. 1396

Eindringkörper



In unserem Sortiment befindet sich eine Vielzahl verschiedenster Eindringkörper. Für die passende Auswahl für Ihr Vorhaben wenden Sie sich bitte an unsere Mitarbeiter.

Prüftische



Wenden Sie Sich mit Ihrer speziellen Prüfaufgabe an unsere Mitarbeitern, wir helfen Ihnen gerne bei der Auswahl

Objektive



Art. 1022: 2,5x

Art. 1027: 4x (Standard)

Art. 10872: 10x

Art. 10870: 20x

Aufgrund des KB optischen Zooms können Sie bis zu 4 Objektive einsparen

Laststufenerweiterung XL Last

XL Last

Art. 1423: KB 250 Erweiterung auf 0,2– 187,5 kg

Art. 1217: KB 250 Erweiterung auf 0,3– 250kg